

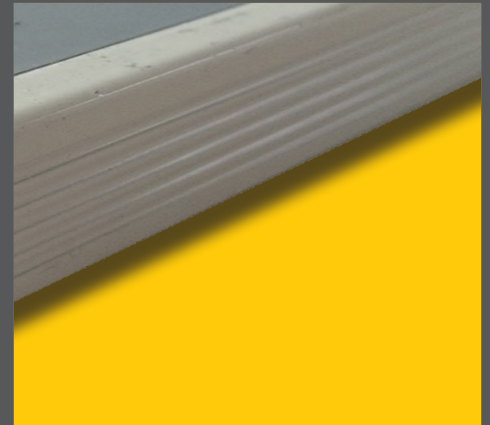
OCV5 Slim 12V

Convertidores para Exterior

5 YEARS
50.000 hrs
IP67

El compañero perfecto para **potenciar el rendimiento** de LEDs de tensión constante

- ▶ Desde 15W a 200W de potencia real
- ▶ SLIM: Muy planos (23mm alt.) para acomodarse en aplicaciones esbeltas
- ▶ Rango de tensión universal (100-277 VAC)
- ▶ IP67. Caja metálica completamente encapsulada
- ▶ Corrección activa del factor de potencia



CE IP67 SELV

FUNCIONAMIENTO TÉCNICO

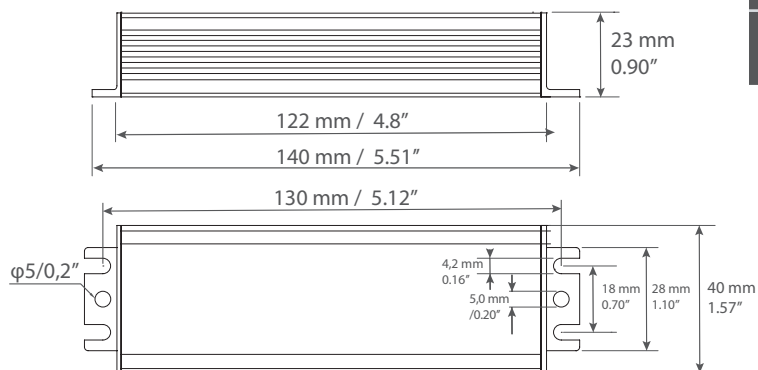
DATOS Y VENTAJAS

- ▶ Alimenta cualquier solución LED de 12V
- ▶ SELV
- ▶ Rango de tensión de entrada universal 100-277VAC
- ▶ Tensión constante: 12V
- ▶ Corrección activa del factor de potencia (PFC) para optimizar la eficiencia
- ▶ Eficiencia superior al 80%
- ▶ Protección a la temperatura excesiva, sobrecarga y los corto-circuitos
- ▶ Refrigeración por convección natural
- ▶ IP67 para uso exterior. Carcasa metálica totalmente encapsulada.
- ▶ Cumple la clase C en todo el rango de carga conforme a EN 61000-3-2.

GARANTÍA

- ▶ Garantía: 5 años

DIMENSIONES



LABEL

Uin:	100-277V~		LED CONVERTER	Uout:	12V = C.V.
Iin:	Max. 0.18A			Iout/Pout:	Max. 1.25A/15W (180-277V~)
Input Freq:	50/60Hz	OCV5 Slim 15W 12V 100-277V IP67	●tc=85°C	Output (Red) ● +	
PF(A):	0.9	Code: 21330021	origin PRC	(Black) ● -	
Ia:	50°C				
Working temp:	-40~+50°C /full load				
		IP67 SELV			
			www.leditinternational.com		

	21330021	OCV5 Slim 15W 12V100-277V IP67
Input	Rated supply voltage	100-277 VAC
	Input voltage	90-305 VAC
	Frequency range	47 - 63Hz
	Power factor	PF ≥0.88/277 VAC (at full load)
	Efficiency	≥80% at 277 VAC (at full load)
	Rated current	≤0.10A at 230 VAC 50Hz (at full load 15W) ≤0.18A at 100 VAC 50Hz (at full load 10W)
	Inrush current	Peak 14A 90% peak 0,26μs
Leakage current	<0,5mA at 293.6 VAC	
Output	Output voltage	12 VDC (+/- 5%)
	Output current	0,21 to 1,25A at 180 - 277 VAC 0,21 to 0,83A at 100 - 180 VAC
	Output power range	2,5 - 15W at 180 - 277 VAC 2,5 - 10W at 100 - 180 VAC
	Output ripple voltage	1500 mVp-p (at full load)
	Start up time	2s at 100VAC / 1s at 277 VAC
	Short-circuit protection	Yes - (see details in last page)
	Over-heat protection	Yes - (see details in last page)
	Over-load protection	Yes - (see details in last page)
Surge protection	4 KVAC, L-N, 4KVAC, L(N)-FG	
Environment	Working Temperature	-40°C / +50°C (at full load)
	Storage Temperature	-40°C/+80°C, 10-95% RH

1. Todos los parámetros que no estén indicados han sido medidos con entrada 220VAC, carga completa, y temperatura ambiente de 25°C.

2. El convertidor LED se considera un componente que será operado en combinación con un equipo integral. Ya que el rendimiento EMC se ve afectado por las condiciones de la aplicación final, el fabricante de la solución integral debe re-caliificar la directiva EMC en la instalación completa.

CE IP67 SELV

FUNCIONAMIENTO TÉCNICO

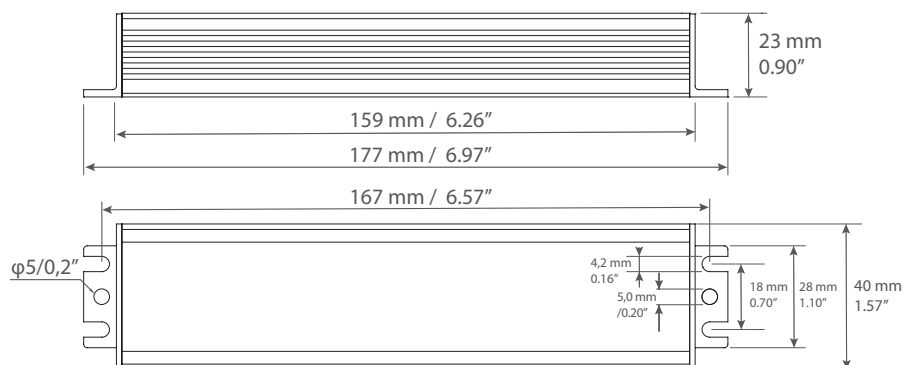
DATOS Y VENTAJAS

- ▶ Alimenta cualquier solución LED de 12V
- ▶ SELV
- ▶ Rango de tensión de entrada universal 100-277VAC
- ▶ Tensión constante: 12V
- ▶ Corrección activa del factor de potencia (PFC) para optimizar la eficiencia
- ▶ Eficiencia superior al 83%
- ▶ Protección a la temperatura excesiva, sobrecarga y los corto-circuitos
- ▶ Refrigeración por convección natural
- ▶ IP67 para uso exterior. Carcasa metálica totalmente encapsulada.
- ▶ Cumple la clase C en todo el rango de carga conforme a EN 61000-3-2.

GARANTÍA

- ▶ Garantía: 5 años

DIMENSIONES



	21330005	OCV5 Slim 35W 12V100-277V IP67
Input	Rated supply voltage	100-277 VAC
	Input voltage	90-305 VAC
	Frequency range	47 - 63Hz
	Power factor	PF ≥0.90/277VAC (at full load)
	Efficiency	≥83% at 277 VAC (at full load)
	Rated current	≤0.36A at 100 VAC 50Hz (at full load 25W) ≤0.19A at 230 VAC 50Hz (at full load 35W)
	Inrush current	Peak 33A 90% peak 0,275µs
	Leakage current	<0.5mA at 293.6VAC
Output	Output voltage	12 VDC (+/- 5%)
	Output current	0,21 to 2.92A at 180 - 277VAC 0,21 to 2.08A at 100 - 180VAC
	Output power range	5 - 35W at 180 - 277 VAC 5 - 25W at 100 - 180 VAC
	Output ripple voltage	3800 mVp-p (at full load)
	Start up time	1s at 100VAC / 0,5s at 277VAC
	Short-circuit protection	Yes - (see details in last page)
	Over-heat protection	Yes - (see details in last page)
	Over-load protection	Yes - (see details in last page)
Environment	Surge protection	6KVAC, L-N, 6KVAC, L(N)-FG
	Working Temperature	-40°C / +50°C (at full load)
	Storage Temperature	-40°C/+80°C, 10-95% RH

LABEL

Uin:	100-277V~		LED CONVERTER	Uout:	12V ≡ C.V.	Output (Red) ● + (Black) ● -
Iin:	Max. 0.36A			Iout/Pout:	Max. 2.92A/35W (180-277V~) Max. 2.08A/25W (100-180V~)	
Input Freq:	50/60Hz	OCV5 Slim 35W 12V100-277V IP67				
L ● (Brown)	PF(λ): 0.9	Code: 21330005				
N ● (Blue)	ta: 50°C					
Ⓢ ● (Yellow/green)	Working temp: -40~+50°C /full load	IP67 SELV				
		tc=85°C origin PRC		www.leditinternational.com		

1. Todos los parámetros que no estén indicados han sido medidos con entrada 220VAC, carga completa, y temperatura ambiente de 25°C.

2. El convertidor LED se considera un componente que será operado en combinación con un equipo integral. Ya que el rendimiento EMC se ve afectado por las condiciones de la aplicación final, el fabricante de la solución integral debe re-calificar la directiva EMC en la instalación completa.

CE IP67 SELV

FUNCIONAMIENTO TÉCNICO

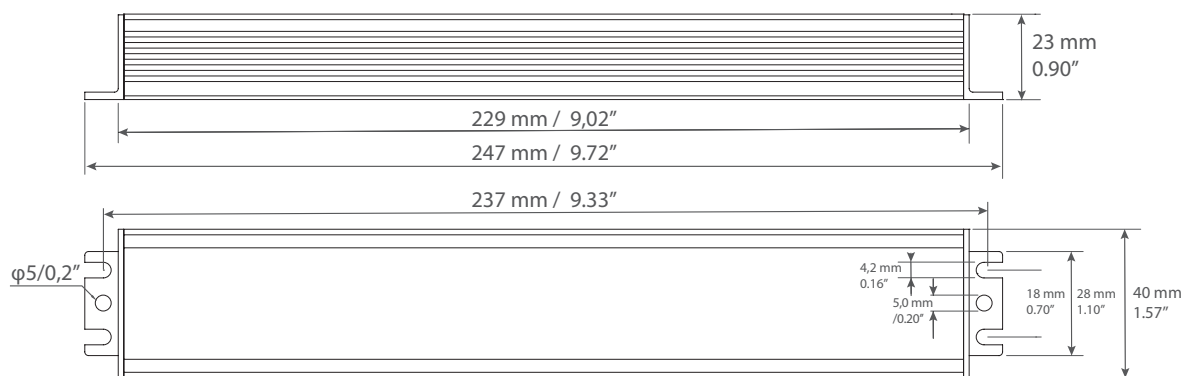
DATOS Y VENTAJAS

- ▶ Alimenta cualquier solución LED de 12V
- ▶ SELV
- ▶ Rango de tensión de entrada universal 100-277VAC
- ▶ Tensión constante: 12V
- ▶ Corrección activa del factor de potencia (PFC) para optimizar la eficiencia
- ▶ Eficiencia superior al 85%
- ▶ Protección contra sobre-temperatura, sobrecarga y corto-circuitos
- ▶ Refrigeración por convección natural
- ▶ IP67 para uso exterior. Carcasa metálica totalmente encapsulada.
- ▶ Cumple la clase C en todo el rango de carga conforme a EN 61000-3-2.

GARANTÍA

- ▶ Garantía: 5 años

DIMENSIONES



	21330006	OCV5 Slim 60W 12V 100-277V IP67
Input	Rated supply voltage	100-277 VAC
	Input voltage	90-305 VAC
	Frequency range	47 - 63Hz
	Power factor	PF≥0.90 at 277 VAC (at full load)
	Efficiency	≥85% at 277 VAC (at full load)
	Rated current	≤0.33A at 230 VAC 50Hz (at full load 60W) ≤0.54A at 100 VAC 50Hz (at full load 40W)
	Inrush current	Peak 65A 90% peak 0,458μs
	Leakage current	<0.5mA at 293.6 VAC
Output	Output voltage	12 VDC (+/- 5%)
	Output current	0,21 to 5A at 180 - 277 VAC 0,21 to 3,33A at 100 - 180 VAC
	Max Output power range	5 - 60W at 180 - 277 VAC 5 - 40W at 100 - 180 VAC
	Output ripple voltage	3000 mVp-p (at full load)
	Start up time	1s at 100 VAC / 0,5s at 277 VAC
	Short-circuit protection	Yes - (see details in last page)
	Over-heat protection	Yes - (see details in last page)
	Over-load protection	Yes - (see details in last page)
Environment	Surge protection	6KVAC, L-N, 6KVAC, L(N)-FG
	Working Temperature	-40°C / +50°C (at full load)
	Storage Temperature	-40°C/+80°C, 10-95% RH

LABEL

Input	Uin: 100-277V~ lin: Max. 0.54A	LED CONVERTER OCV5 Slim 60W 12V 100-277V IP67 Code: 21330006	Uout: 12V ≈ C.V.	Output (Red) ● + (Black) ● -
L ● (Brown)	Freq: 50/60Hz		lout/Pout: Max. 5.0A/60W (180-277V~) Max. 3.33A/40W (100-180V~)	
N ● (Blue)	PF(λ): 0.9	IP67 SELV	tc=85°C	
● (Yellow/green)	ta: 50°C Working temp: -40~+50°C /full load		origin PRC	
				www.leditinternational.com

1. Todos los parámetros que no estén indicados han sido medidos con entrada 220VAC, carga completa, y temperatura ambiente de 25°C.

2. El convertidor LED se considera un componente que será operado en combinación con un equipo integral. Ya que el rendimiento EMC se ve afectado por las condiciones de la aplicación final, el fabricante de la solución integral debe re-calificar la directiva EMC en la instalación completa.

CE IP67 SELV

FUNCIONAMIENTO TÉCNICO

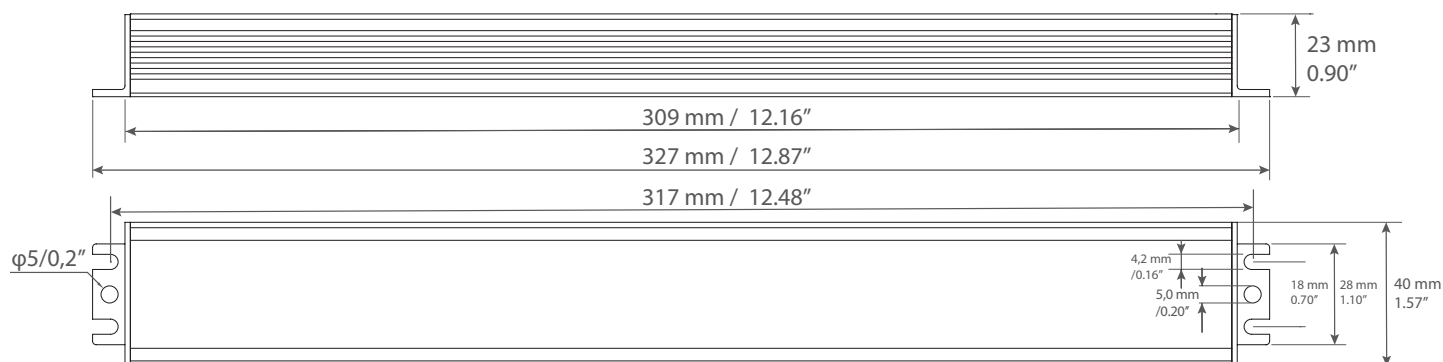
DATOS Y VENTAJAS

- ▶ Alimenta cualquier solución LED de 12V
- ▶ SELV
- ▶ Rango de tensión de entrada universal 100-277VAC
- ▶ Tensión constante: 12V
- ▶ Corrección activa del factor de potencia (PFC) para optimizar la eficiencia
- ▶ Eficiencia superior al 85%
- ▶ Protección contra sobre-temperatura, sobrecarga y corto-circuitos
- ▶ Refrigeración por convección natural
- ▶ IP67 para uso exterior. Carcasa metálica totalmente encapsulada.
- ▶ Cumple la clase C en todo el rango de carga conforme a EN 61000-3-2.

GARANTÍA

- ▶ Garantía: 5 años

DIMENSIONES



	21330007	OCV5 Slim 100W 12V 100-277V IP67
Input	Rated supply voltage	100-277 VAC
	Input voltage	90-305 VAC
	Frequency range	47 - 63Hz
	Power factor	PF ≥0.9 at 277 VAC (at full load)
	Efficiency	≥85% at 277 VAC (at full load)
	Rated current	≤0.54A at 230 VAC 50Hz (at full load 100W) ≤1,02A at 100 VAC 50Hz (at full load 80W)
	Inrush current	Peak 67A 90% peak 0,308µs
	Leakage current	<0.5mA at 293.6 VAC
	Output	Output voltage
Output current		0,1 - 8,33A at 180 - 277 VAC 0,1 - 6,66A at 100 - 180 VAC
Max Output power range		5 - 100W at 180 - 277 VAC 5 - 80W at 100 - 180 VAC
Output ripple voltage		50mVp-p (at full load)
Start up time		1s at 100VAC / 0,5s at 277VAC
Short-circuit protection		Yes - (see details in last page)
Over-heat protection		Yes - (see details in last page)
Over-load protection		Yes - (see details in last page)
Surge protection		6KVAC, L-N, 6KVAC, L(N)-FG
Environment	Working Temperature	-40°C / +50°C (at full load)
	Storage Temperature	-40°C/+80°C, 10-95% RH

LABEL

Input L • (Brown) N • (Blue) @ • (Yellow/green)	Uin: 100-277V~ Iin: Max. 1.02A Freq: 50/60Hz PF(A): 0.9 ta: 50°C Working temp: -40~+50°C /full load		LED CONVERTER OCV5 Slim 100W 12V 100-277V IP67 Code: 21330007	Uout: 12V = C.V. Iout/Pout: Max. 8.33A/100W (180-277V~) Max. 6.66A/80W (100-180V~)	Output (Red) • + (Black) • -
			tc=85°C origin PRC	www.leditinternational.com	

1. Todos los parámetros que no estén indicados han sido medidos con entrada 220VAC, carga completa, y temperatura ambiente de 25°C.

2. El convertidor LED se considera un componente que será operado en combinación con un equipo integral. Ya que el rendimiento EMC se ve afectado por las condiciones de la aplicación final, el fabricante de la solución integral debe re-calificar la directiva EMC en la instalación completa.

CE **IP67 SELV**

FUNCIONAMIENTO TÉCNICO

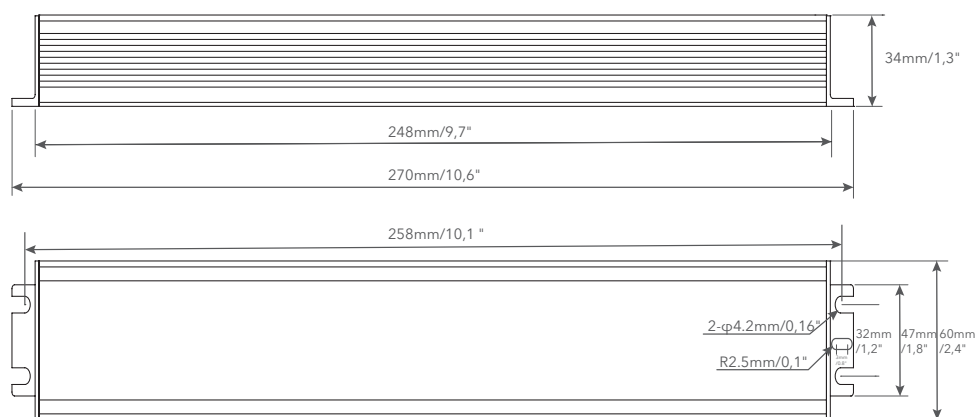
DATOS Y VENTAJAS

- ▶ Alimenta cualquier solución LED de 12V
- ▶ SELV
- ▶ Rango de tensión de entrada universal 100-277VAC
- ▶ Tensión constante: 12V
- ▶ Corrección activa del factor de potencia (PFC) para optimizar la eficiencia
- ▶ Eficiencia superior al 86%
- ▶ Protección contra sobre-temperatura, sobrecarga y corto-circuitos
- ▶ Refrigeración por convección natural
- ▶ IP67 para uso exterior. Carcasa metálica totalmente encapsulada.
- ▶ Cumple la clase C en todo el rango de carga conforme a EN 61000-3-2.

GARANTÍA

- ▶ Garantía: 5 años

DIMENSIONES



	21330024	OCV5 Slim 180W 12V 100-277V IP67
Input	Rated supply voltage	100-277 VAC
	Input voltage	90-305 VAC
	Frequency range	47 - 63Hz
	Power factor	PF ≥0.95 at 277 VAC (at full load)
	Efficiency	≥86% at 277 VAC (at full load)
	Rated current	≤1.9A at 100 VAC 50Hz (loading 150W) ≤1.0A at 230 VAC 50Hz (loading 180W)
	Inrush current	Peak 96A 90% peak 8.4µs
	Leakage current	<0.5mA at 293.6 VAC
Output	Output voltage	12 VDC (+/- 5%)
	Output current	0,2 - 15A at 180 - 277 VAC 0,1 - 12A at 100 - 180 VAC
	Max Output power range	2,4 - 180W at 180 - 277 VAC 2,4 - 144W at 100 - 180 VAC
	Output ripple voltage	50mVp-p (at full load)
	Start up time	0~1s at 100VAC / 0~0,5s at 277VAC
	Short-circuit protection	Yes - (see details in last page)
	Over-heat protection	Yes - (see details in last page)
	Over-load protection	Yes - (see details in last page)
Environment	Surge protection	6KVAC, L-N, 6KVAC, L(N)-FG
	Working Temperature	-40°C / +50°C (at full load)
	Storage Temperature	-40°C/+80°C, 10-95% RH

LABEL

		LED CONVERTER		
OCV5 Slim 180W 12V 100-277V IP67		Code: 21330024		● $t_c=90^{\circ}\text{C}$
Input	Uin: 100-277V~	Uout: 12V = C.V.	Output	
L • (Brown)	Iin: Max. 1.9A	Iout/Pout: Max. 15A/180W(180-277V~)	(Red) ● +	
N • (Blue)	Freq: 50/60Hz	Max. 12A/144W(100-180V~)	(Black) ● -	
⊙ • (Yellow/green)	PF(λ) 0.95	Working temp: -40~+50°C/full load		
origin PRC	ta: 50°C			
	www.leditinternational.com	IP67 SELV		

1. Todos los parámetros que no estén indicados han sido medidos con entrada 220VAC, carga completa, y temperatura ambiente de 25°C.

2. El convertidor LED se considera un componente que será operado en combinación con un equipo integral. Ya que el rendimiento EMC se ve afectado por las condiciones de la aplicación final, el fabricante de la solución integral debe re-calificar la directiva EMC en la instalación completa.

CE IP67 SELV

FUNCIONAMIENTO TÉCNICO

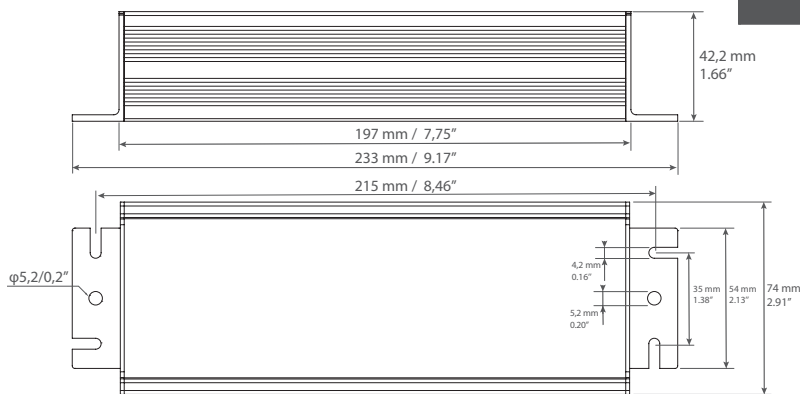
DATOS Y VENTAJAS

- ▶ Alimenta cualquier solución LED de 12V
- ▶ SELV
- ▶ Rango de tensión de entrada universal 100-277VAC
- ▶ Tensión constante: 12V
- ▶ Corrección activa del factor de potencia (PFC) para optimizar la eficiencia
- ▶ Eficiencia superior al 88%
- ▶ Protección contra sobre-temperatura, sobrecarga y corto-circuitos
- ▶ Refrigeración por convección natural
- ▶ IP67 para uso exterior. Carcasa metálica totalmente encapsulada.
- ▶ Cumple la clase C en todo el rango de carga conforme a EN 61000-3-2.

GARANTÍA

- ▶ Garantía: 5 años

DIMENSIONES



	21330008	OCV5 200W 12V 100-277V IP67
Input	Rated supply voltage	100-277 VAC
	Input voltage	90-305 VAC
	Frequency range	47 - 63Hz
	Power factor	PF ≥0.95 at 277 VAC (at full load)
	Efficiency	≥88% at 277 VAC (at full load)
	Rated current	≤1,1A at 230 VAC 50Hz (at full load 200W) ≤1,9A at 100 VAC 50Hz (at full load 150W)
	Inrush current	Peak 68A 90% peak 0,302µs
Leakage current	<0.5mA at 293.6 VAC	
Output	Output voltage	12 VDC (+/- 5%)
	Output current	0,1 - 16,7A at 180 - 277 VAC 0,1 - 12,5A at 100 - 180 VAC
	Max Output power range	5 - 200W at 180-277 VAC 5 - 150W at 100-180 VAC
	Output ripple voltage	50mVp-p (at full load)
	Start up time	1s at 100 VAC / 0,5s at 277 VAC
	Short-circuit protection	Yes - (see details in last page)
	Over-heat protection	Yes - (see details in last page)
	Over-load protection	Yes - (see details in last page)
Surge protection	6KVAC, L-N, 6KVAC, L(N)-FG	
Environment	Working Temperature	-40°C / +50°C (at full load)
	Storage Temperature	-40°C/+80°C, 10-95% RH

LABEL

LED CONVERTER ● tc=85°C

OCV5 200W 12V 100-277V IP67 ref : 21330008

Input	Uin: 100-277V~ lin: Max. 1.9A Freq: 50/60Hz PF(A): 0.9 ta: 50°C Working temp: -40~+50°C /full load	Uout: 12V = C.V. Iout/Pout: Max. 16.67A/200W (180-277V~) Max. 12.5A/150W (100-180V~)	Output (Red) ● + (Black) ● -
-------	---	--	------------------------------------

www.leditinternational.com

Origin:PRC **IP67 SELV**

1. Todos los parámetros que no estén indicados han sido medidos con entrada 220VAC, carga completa, y temperatura ambiente de 25°C.

2. El convertidor LED se considera un componente que será operado en combinación con un equipo integral. Ya que el rendimiento EMC se ve afectado por las condiciones de la aplicación final, el fabricante de la solución integral debe re-calificar la directiva EMC en la instalación completa.

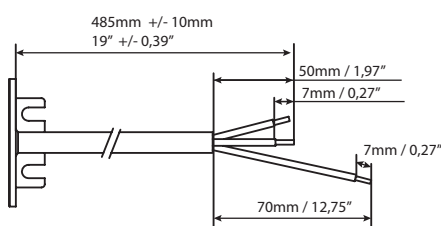
NORMAS Y CERTIFICADOS

- ▶ EN 61347-1:2008+A1:2011+A2:2013
- ▶ EN 61347-2_13:2014
- ▶ EN 62493:2010
- ▶ EN 55015:2013
- ▶ EN 61547:2009
- ▶ EN 61000-3-2:2014
- ▶ EN 56000-3-3:2013

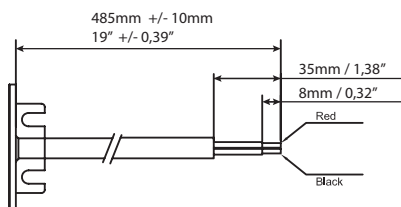


CABLES

Input :



Output :



PROTECCIÓN

- ▶ Corta-Circuitos: El convertidor recuperará su funcionamiento normal cuando las causas que ocasionaron el corto-circuito se eliminen.
- ▶ Sobre-carga: Si la carga es excesiva, el convertidor reducirá el voltaje y la intensidad de la luz disminuirá, y esto puede ser seguido de intermitencia y que se apague por completo.
- ▶ Temperatura: Si la temperatura es excesiva, el convertidor se apagará y reanudará su funcionamiento cuando la temperatura no supere los límites indicados.

Cables type 15VA :

- ▶ Input --> $\varnothing 7,4 \pm 0.2 \text{ mm} - 3 \times 1 \text{ mm}^2 (19 \text{ AWG})$
- ▶ Output --> $\varnothing 7 \pm 0.2 \text{ mm} - 2 \times 1 \text{ mm}^2 (19 \text{ AWG})$

Cables type 35, 60VA :

- ▶ Input --> $\varnothing 9 \pm 0.2 \text{ mm} - 3 \times 1.5 \text{ mm}^2 (17 \text{ AWG})$
- ▶ Output --> $\varnothing 8,6 \pm 0.2 \text{ mm} - 2 \times 1.5 \text{ mm}^2 (17 \text{ AWG})$

Cables type 100, 180, 200VA :

- ▶ Input --> $\varnothing 9 \pm 0.2 \text{ mm} - 3 \times 1.5 \text{ mm}^2 (17 \text{ AWG})$
- ▶ Output --> $\varnothing 10.2 \pm 0.2 \text{ mm} - 2 \times 2.5 \text{ mm}^2 (12 \text{ AWG})$

Expected lifetime / MTBF

Code	Type	Expected lifetime						MTBF
		Ta 40°C	Tc 55°C	Ta 50°C	Tc 65°C	Ta 60°C	Tc 75°C	
21330021	OCV5 Slim 15W	>170.000 hrs	>170.000 hrs	>80.000 hrs	>80.000 hrs	>40.000 hrs	>40.000 hrs	11.110.000 hrs
21330005	OCV5 Slim 35W	>140.000 hrs	>140.000 hrs	>70.000 hrs	>70.000 hrs	>30.000 hrs	>30.000 hrs	6.410.000 hrs
21330006	OCV5 Slim 60W	>110.000 hrs	>110.000 hrs	>55.000 hrs	>55.000 hrs	>25.000 hrs	>25.000 hrs	4.980.000 hrs
21330007	OCV5 Slim 100W	>100.000 hrs	>100.000 hrs	>55.000 hrs	>55.000 hrs	>25.000 hrs	>25.000 hrs	3.236.000 hrs
21330024	OCV5 Slim 180W	>46.800 hrs	>46.800 hrs	>23.400hrs	>23.400hrs	>11.700hrs	>11.700hrs	2.134.000 hrs
21330008	OCV5 200W	>80.000 hrs	>80.000 hrs	>40.000hrs	>40.000hrs	>20.000hrs	>20.000hrs	1.888.300 hrs

- ▶ Tasa de fallo: inferior a 0.2% por 1000 hrs

Carga MCB

Type	C10	C16	C20	B10	B16	B20
Installation Ø	1,5mm ²	1,5mm ²	2,5mm ²	1,5mm ²	1,5mm ²	2,5mm ²
OCV5 Slim 15W	32	30	37	15	20	24
OCV5 Slim 35W	32	30	37	15	20	24
OCV5 Slim 60W	19	27	33	13	18	21
OCV5 Slim 100W	10	20	25	5	7	12
OCV5 Slim 180W	10	20	25	5	7	12
OCV5 200W	9	15	20	4	5	9

Total Harmonic Distortion (THD)

Type	THD (%)	3	5	7	9	11
OCV5 Slim 35W 12V	18.8	18.4	2.6	2.6	0.2	1.2
OCV5 Slim 60W 12V	16.0	15.0	3.8	3.3	0.6	0.4
OCV5 Slim 100W 12V	19.4	17.6	5.8	1.8	2.5	1.0
OCV5 Slim 180W 12V	8.3	5.9	4.5	3.0	1.8	1.3
OCV5 Slim 200W 12V	4.6	2.8	2.4	1.8	1.1	0.8

*Los valores para la distorsión armónica son importantes y medibles a partir de un mínimo de 25W. Las mediciones son a 230V/50 Hz y con carga máxima.

EMBALAJE

	Tipo	Dimensiones - LxWxH (cm)	Dimensiones - LxWxH(ft)	PESO (Kg)	PESO (lb)	Unidades por caja
CAJA	OCV5 Slim 15W	43,5x18,3x17,5	1,4x0,6x0,57	9,83	21,7	30
PALLET	OCV5 Slim 15W	128,1x87x102,5	4,2x2,9x3,4	707,8	1559	2100
CAJA	OCV5 Slim 35W	43,5x24,1x17,5	1,4x0,8x0,57	13,4	29,5	30
PALLET	OCV5 Slim 35W	120,5x87x102,5	3,9x2,9x3,4	687,75	1516	1500
CAJA	OCV5 Slim 60W	43,5x29,1x17,5	1,4x0,95x0,57	16,6	35,3	30
PALLET	OCV5 Slim 60W	120x87x102,5	4,7x2,9x3,4	684	1508	1200
CAJA	OCV5 Slim 100W	37,1x22,5x17,5	1,2x0,7x0,57	10,9	24	15
PALLET	OCV5 Slim 100W	127,1x82,1x102,5	4,2x2,7x3,4	672,2	1482	900
CAJA	OCV5 Slim 180W	33x28,5x22,5	1,1x0,9x0,7	12,5	27,6	15
PALLET	OCV5 Slim 180W	127,5x85,5x105	4,2x2,8x3,5	570	1257	600
CAJA	OCV5 200W	26x25,5x23,7	0,85x0,8x0,77	10,8	23,8	8
PALLET	OCV5 200W	127,5x80x86,1	4,2x2,6x2,8	507,9	1120	360

